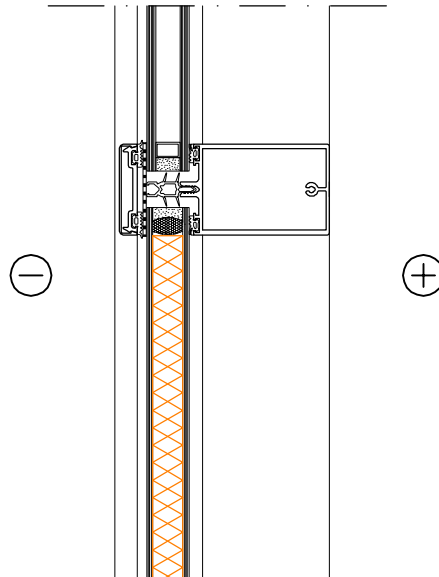


Rakennuskohde .	Sisältö LASI-/METALLIRUNKORAKENTEINEN ULKOSEINÄ		
Suunnittelija <b>VICOVER   ERISTEET</b> www.vicover.fi	Työn nro .	Suunnittelija	<b>US 601</b>
	Päiväys	Piirtäjä	

Mittakaava 1:5



≥ 23 mm

Alumiini- tai teräsrunkoinen julkisivujärjestelmä arkkitehti- ja rakennesuunnitelmien mukaan. Umptosien lasitus 3...4 mm paksuilla taustaltaan maalatuilla tai massavärjättyillä lasilevyillä, joiden välissä alumiinilaminaattipintainen Vacupor NT-B2 tyhjiöeristepaneeli. Eristepaneelin reunoilla butyyli-pohjainen lämpömassalista ja eristyslaselementtien reunojen saumaamiseen soveltuva polysulfidimassa.

Lämmönläpäisykerroin\* (U-arvo, W/m<sup>2</sup>K) riippuen tyhjiöeristeen paksuudesta:

10 mm	15 mm	20 mm	25 mm	30 mm
0,70	0,49	0,37	0,30	0,26

U-arvot on laskettu käyttäen tyhjiöeristepaneelin lämmönjohtavuutena ( $\lambda_{\text{design}}$ ) arvoa 0,008 W/mK.

\*) U-arvon laskennassa ei ole huomioitu runkorakennetta